

# Audiokompression am Beispiel AAC

## Medientechnologie IL

Andreas Unterweger

Vertiefung Medieninformatik und Bildverarbeitung  
Studiengang ITS  
FH Salzburg

Sommersemester 2025

- Schall (englisch *sound*)
  - Zeitliche und örtliche Druckschwankungen
  - Breitet sich als mechanische Welle aus (Trägermedium: zumeist Luft)
  - Schalldruck  $p$ , wobei  $[p] = \frac{\text{N}}{\text{m}^2} = \text{Pa}$  (Pascal)
- Audiosignal
  - Repräsentation einer Schallwelle als Signal
  - Mikrofon: Wandelt Schall in Audiosignale um
  - Lautsprecher: Wandelt Audiosignale in Schall um
- Akustik
  - Beschäftigt sich mit Schall und dessen Ausbreitung
  - Wichtiges Teilgebiet: Psychoakustik (Schallwahrnehmung)

- Physiologie
  - Ohren registrieren Schall, Gehirn verarbeitet Signale (ohne Details)
  - Amplituden- und Phasendifferenzen ermöglichen „Richtungshören“
- Empfindlichkeit
  - Wahrnehmbarkeitsschwelle: ca. 20  $\mu\text{Pa}$
  - Schmerzgrenze: ca. 200 Pa (frequenzabhängig)
  - Hörbares Frequenzspektrum: ca. 20 Hz bis 20 kHz (altersabhängig)
  - Besonders empfindlich bei 1-5 kHz (Stimme: 300 Hz bis 3,4 kHz)
- Lautstärke
  - Subjektiv wahrgenommener Schalldruck
  - Frequenzabhängig (bei gleich bleibendem Schalldruck)

- Weber-Fechnersches Gesetz

- Wahrgenommene Frequenz  $f'$  ist proportional zum Logarithmus der tatsächlichen Frequenz  $f$
- Darum: Eine Oktave entspricht doppelter Frequenz
- $f_0$ : Wahrnehmungsschwelle (ca. 20 Hz)
- $C_f$ : Proportionalitätskonstante
- Auflösungsvermögen ca. 3,6 Hz zwischen 1 und 2 kHz

$$f' = C_f \cdot \ln \left( \frac{f}{f_0} \right)$$

- Stevensches Potenzgesetz
  - $\log(\text{Lautstärke } p')$  ist proportional zu  $\log(\text{Schalldruck } p)$
  - $p_0$ : Wahrnehmungsschwelle (ca. 20  $\mu\text{Pa}$ )
  - $C_p$ : Proportionalitätskonstante
  - $n_p \approx 0,6$  ( $\sqrt{10}p$  entspricht  $2p'$ )
  - Gilt nur für mittlere bis hohe Lautstärken

$$p' = C_p \cdot (p - p_0)^{n_p}$$

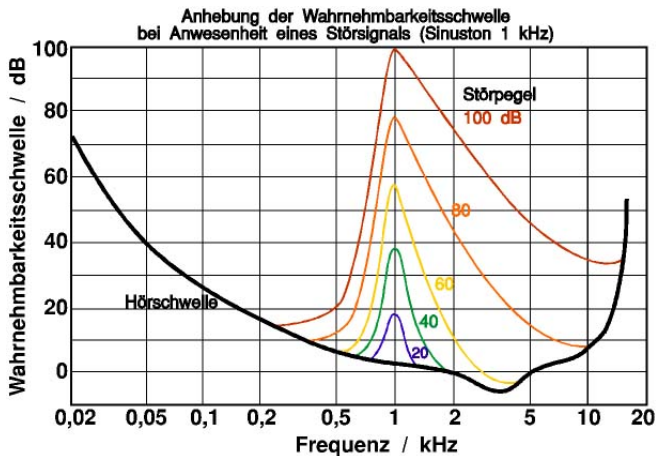
→ Verwendung logarithmischer Größen (z.B. Lautstärke**pegel**)

- Beispiel Schalldruckpegel (engl. **pressure level**)

$$L_p = 20 \log \left( \frac{p}{p_0} \right), \quad [L_p] = \text{dB}$$

- Frequenzmaskierung (englisch *spectral masking*)
  - Signale mit nahe beieinanderliegenden Frequenzen können schwerer (oder gar nicht) unterschieden werden, wenn ihre Amplituden hinreichend verschieden sind (Beispiel: Flüstern bei Rapkonzert)
  - Zahlreiche Studien durchgeführt → Mathematische Modelle verfügbar
- Zeitmaskierung (englisch *temporal masking*)
  - Signale, die hinreichend kurz vor oder nach einem anderen Signal auftreten, werden nicht wahrgenommen (Beispiel: Aufprall einer Bombe auf dem Boden kurz vor deren Explosion)
  - Abhängig vor allem von Amplituden- und Zeitdifferenz (bis zu 200 ms!)
- Weitere Maskierungseffekte (Auswahl)
  - Signal von einem Ohr maskiert das vom jeweils anderen
  - Auswirkung mehrerer gleichzeitig auftretender Maskierungssignale

# Menschliche Schallwahrnehmung V

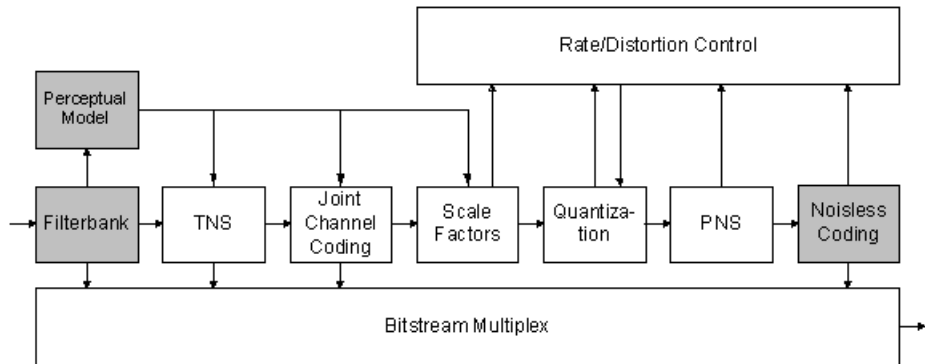


Quelle: [http://commons.wikimedia.org/wiki/File:Akustik\\_Mithoerschwelle2.JPG](http://commons.wikimedia.org/wiki/File:Akustik_Mithoerschwelle2.JPG)

- Standard für Audio(signal)kompression (Advanced Audio Coding)
- Nutzt Eigenschaften der menschlichen Schallwahrnehmung aus
- Mehrfach standardisiert (verschiedene „Ausbaustufen“)
  - MPEG-2 Part 7 (MPEG-2: Advanced Audio Coding)
  - MPEG-4 Part 3 Subpart 4 (MPEG-4 Audio: General Audio Coding)
- Konfigurierbare Komplexität über Profile
  - AAC definiert verschiedene so genannte Coding Tools
  - Profile legen fest, welche Coding Tools erlaubt sind → Anwendungsfälle
  - Fokus: Low Complexity (LC) Profile (aus MPEG-4)



# Aufbau eines typischen AAC-Encoders I



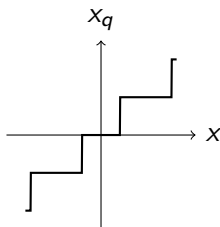
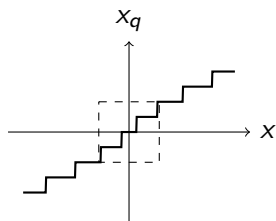
Quelle: <http://mpeg.chiariglione.org/standards/mpeg-4/audio>

TNS = Temporal Noise Shaping, PNS = Perceptual Noise Substitution

# Aufbau eines typischen AAC-Encoders II

- Wahrnehmung ist frequenzabhängig → **Frequenztransformation**
- TNS: Quantisierungsfehler auf weniger hörbare Frequenzen verteilen
- Ausnutzung von Redundanzen zwischen Kanälen
- **Amplitudenskalierung**, z.B. durch Maskierungseffekte
- **Quantisierung** (beeinflusst Bitrate und Qualität)
- PNS (optional): Energie von Rauschbändern kodieren, aber ohne Koeffizienten; Decoder ersetzt diese durch pseudozufällige Werte
- Entropiekodierung (Huffman-Kodierung)
- **Datenraten-/Qualitätssteuerung**
- Bitstromgenerierung aus kodierten Daten und Kodierparametern
- Anbringung von Fehlererkennungshilfen (formatabhängig)

- Gesamtes Signal zu groß und uneinheitlich → Stückelung in Blöcke
  - Blockgröße  $N \in \{960, 1024\}$  für lange Blöcke
  - $N \in \{120, 128\}$  für kurze Blöcke (je acht hintereinander)
  - Wechsel zwischen Blockgrößen (mit Übergangsgrößen) möglich
  - Blockgrößenwahl nach Signalcharakteristika
- Frequenztransformation notwendig → DCT?
  - Einzelne Blöcke → Multiplikation mit Rechteckfenster im Zeitbereich
  - Faltung mit sinc-Funktion im Frequenzbereich
  - Zusätzliche (unerwünschte) Frequenzen
  - Andere Fensterfunktion besser (weniger starke Verzerrung)
    - Noch besser: Modifizierte DCT (MDCT) – ohne Details
    - Zusätzlich: Speziell an MDCT angepasste Fensterfunktion(en)



$$|x_q| = \lfloor |x|^n + M \rfloor$$

$$\text{sgn}(x_q) = \text{sgn}(x)$$

$$n_p = 0,75$$

$$M = 0,4054$$

$$|x'| = \sqrt[n]{|x_q|}$$

- Nichtlinear (nach Stevenschem Potenzgesetz, aber mit anderem  $n_p$ )
- „Leise“ Frequenzanteile haben relativ kleine Quantisierungsfehler
- „Laute“ Frequenzanteile haben relativ große Quantisierungsfehler
- Teilweiser Maskierungseffekt für Quantisierungsfehler
- Mit zusätzlichem Offset  $M$  (durch Versuche ermittelt)

- Amplitudenskalierung (vor Quantisierung)
  - Amplituden maskierter Frequenzanteile können verringert werden
    - Amplitudenwertebereich vor Abrundung wird verringert
    - Maskierte Frequenzanteile werden gröber quantisiert
    - Steuerungsmöglichkeit für die Quantisierungsfehlerenergie

→ Quantisierung von Koeffizient  $x$  mit Skalierungsfaktor  $s \in \mathbb{N}$ :

$$x_q = \text{sgn}(x) \left\lfloor \left( \frac{|x|}{2^{\frac{s}{4}}} \right)^{\frac{3}{4}} + 0,4054 \right\rfloor$$

- Koeffizienten werden Skalierungsfaktor „bändern“ zugeordnet
- Nachfolgende Entropiekodierung kodiert Koeffizientengruppen

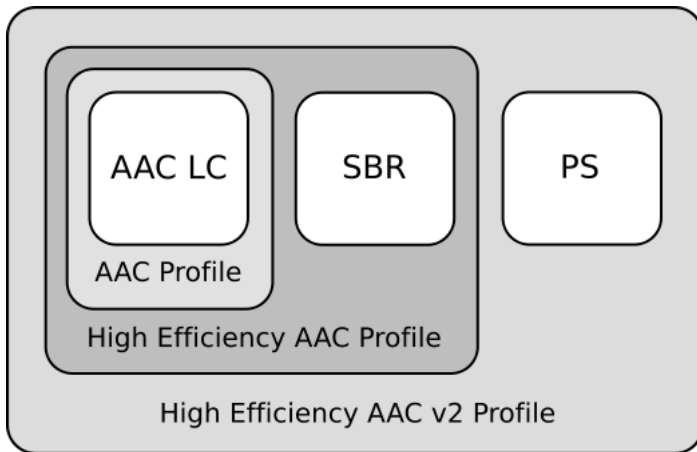
- Quantisierung verursacht über Skalierungsfaktoren Fehler
  - Kleine Skalierungsfaktoren → Feine Quantisierung
    - Kleine Quantisierungsfehler(energie)
    - Hohe Datenraten und hohe Qualität
  - Große Skalierungsfaktoren → Grobe Quantisierung
    - Große Quantisierungsfehler (bzw. hohe -energie)
    - Niedrige Datenraten und niedrige Qualität
- Skalierungsfaktorsteuerung erlaubt:
  - Datenratensteuerung (Bitrate)
  - Qualitätssteuerung

- Übliche Vorgehensweise im Encoder:
  1. Mit „initial guess“ (Skalierungsfaktoren) kodieren
  2. Qualität und/oder Datenrate ermitteln (inkl. Entropiekodierung!)
  3. Ergebnis mit Benutzervorgaben vergleichen
  4. Bei Abweichung Skalierungsfaktoren anpassen und wiederholen
    - Wiederholung von 1.-4. z.B. blockweise
    - Ausblick: Rate-Distortion-Optimierung
- Übliche Benutzervorgaben für den Encoder
  - Konstante oder beschränkte Datenrate (z.B. bei fixer Kanalbandbreite)
  - Konstante Qualität
  - Andere Einschränkungen, z.B. Grenzen

- CBR (Constant Bit Rate) Encoding
  - Datenrate vorgegeben und konstant
  - Ziel: Qualität unter Vorgabe maximieren
  - Nachteil: Qualität schwankt über die Zeit hinweg
- VBR (Variable Bit Rate) Encoding
  - Qualität vorgegeben
  - Ziel: Datenrate unter Vorgabe minimieren
  - Nachteil: Datenrate nicht vorhersagbar
- Constrained VBR bzw. ABR (Average Bit Rate) Encoding
  - Min./max. bzw. durchschnittliche Datenrate(n) vorgegeben
  - Ziel: Qualität unter Vorgabe(n) maximieren
  - Nachteil: Qualität durch Einschränkungen nicht optimal



# Ausgewählte AAC-Erweiterungen



Quelle: [http://en.wikipedia.org/wiki/File:HE-AAC\\_and\\_HE-AAC\\_v2.svg](http://en.wikipedia.org/wiki/File:HE-AAC_and_HE-AAC_v2.svg)

- SBR (Spectral Band Replication)
  - Verlauf hochfrequenter Amplituden oft ähnlich dem niederfrequenter Amplituden (durch Oberwellen und deren Periodizität)
  - Genaue Unterscheidung hoher Frequenzen schwer/kaum möglich
  - Rauschtoleranz bei hochfrequenten Koeffizienten sehr hoch
  - Hochfrequente Koeffizienten aus niederfrequenten extrapolieren (mit minimaler Zusatzinformation zur „Form“ der hochfrequenten)
  - Niedrigere Frequenzen können feiner quantisiert werden
    - Vorteil: Höhere wahrgenommene Qualität bei gleicher Datenrate
    - Nachteil: Extrapolation eventuell falsch → nur für niedrige Datenraten

- PS (Parametric Stereo)
  - Stereosignal (zwei Kanäle) wird als Monosignal (ein Kanal) kodiert
  - Minimale Zusatzinformation zur ursprünglichen Amplitudenverteilung auf die beiden ursprünglichen Kanäle wird mitgeschickt
  - Decoder kann Stereosignal teilweise rekonstruieren
  - Insgesamt weniger zu kodierende Daten → höhere Qualität durch feinere Quantisierung möglich
  - Deutlich besser als „echtes“ Stereo mit gleicher Datenrate
  - Vorteil: Geringer Overhead (wenige kbps) im Vergleich zu Monosignal
  - Nachteil: Nur bei sehr niedrigen Datenraten akzeptabel

Fragen?