

Audiokompression am Beispiel AAC

Medientechnologie IL

Andreas Unterweger

Vertiefung Medieninformatik
Studiengang ITS
FH Salzburg

Sommersemester 2018

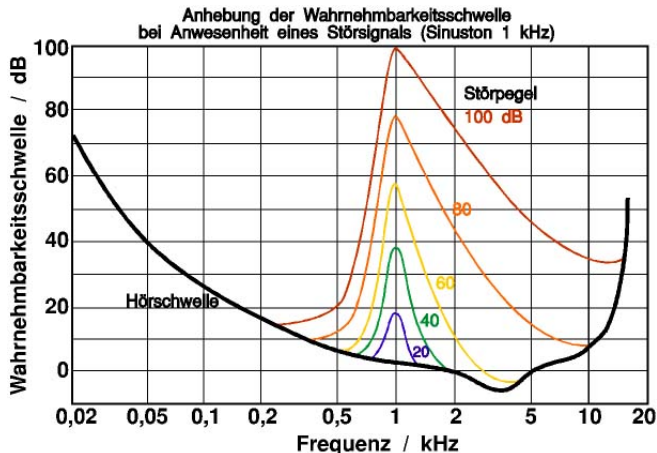
- Schall (englisch *sound*)
 - Zeitliche und örtliche Druckschwankungen
 - Breitet sich als mechanische Welle aus (Trägermedium: zumeist Luft)
 - Schalldruck p , wobei $[p] = \frac{N}{m^2} = Pa$ (Pascal)
- Audiosignal
 - Repräsentation einer Schallwelle als Signal
 - Mikrofon: Wandelt Schall in Audiosignale um
 - Lautsprecher: Wandelt Audiosignale in Schall um
- Akustik
 - Beschäftigt sich mit Schall und dessen Ausbreitung
 - Wichtiges Teilgebiet: Psychoakustik (Schallwahrnehmung)

- Physiologie
 - Ohren registrieren Schall, Gehirn verarbeitet Signale (ohne Details)
 - Amplituden- und Phasendifferenzen ermöglichen „Richtungshören“
- Empfindlichkeit
 - Wahrnehmbarkeitsschwelle: ca. 20 μ Pa
 - Schmerzgrenze: ca. 200 Pa (frequenzabhängig)
 - Hörbares Frequenzspektrum: ca. 20 Hz bis 20 kHz (altersabhängig)
 - Besonders empfindlich bei 1-5 kHz (Stimme: 300 Hz bis 3,4 kHz)
- Lautstärke
 - Subjektiv wahrgenommener Schalldruck
 - Frequenzabhängig (bei gleich bleibendem Schalldruck)

- Weber-Fechnersches Gesetz: $f' = C_f \cdot \ln\left(\frac{f}{f_0}\right)$
 - Wahrgenommene Frequenz f' ist proportional zum Logarithmus der tatsächlichen Frequenz f (darum: eine Oktave \rightarrow doppelte Frequenz)
 - f_0 : Wahrnehmungsschwelle (ca. 20 Hz)
 - C_f : Proportionalitätskonstante
 - Auflösungsvermögen ca. 3,6 Hz zwischen 1 und 2 kHz
 - Stevensches Potenzgesetz: $p' = C_p \cdot (p - p_0)^{n_p}$
 - $\log(\text{Lautstärke } p')$ ist proportional zu $\log(\text{Schalldruck } p)$
 - p_0 : Wahrnehmungsschwelle (ca. 20 μPa)
 - C_p : Proportionalitätskonstante
 - $n_p \approx 0,6$ ($\sqrt{10}p$ entspricht $2p'$)
 - Gilt nur für mittlere bis hohe Lautstärken
- \rightarrow Verwendung logarithmischer Größen (Schalldruck- und Lautstärkepegel)
- $$L_p = 20 \log\left(\frac{p}{p_0}\right), \text{ wobei } [L_p] = \text{dB (engl. } \mathbf{p} \text{ressure } \mathbf{l} \text{evel)}$$

- Frequenzmaskierung (englisch *spectral masking*)
 - Signale mit nahe beieinanderliegenden Frequenzen können schwerer (oder gar nicht) unterschieden werden, wenn ihre Amplituden hinreichend verschieden sind (Beispiel: Flüstern bei Rapkonzert)
 - Zahlreiche Studien durchgeführt → Mathematische Modelle verfügbar
- Zeitmaskierung (englisch *temporal masking*)
 - Signale, die hinreichend kurz vor oder nach einem anderen Signal auftreten, werden nicht wahrgenommen (Beispiel: Aufprall einer Bombe auf dem Boden kurz vor deren Explosion)
 - Abhängig vor allem von Amplituden- und Zeitdifferenz (bis zu 200 ms!)
- Weitere Maskierungseffekte (Auswahl)
 - Signal von einem Ohr maskiert das vom jeweils anderen
 - Auswirkung mehrerer gleichzeitig auftretender Maskierungssignale

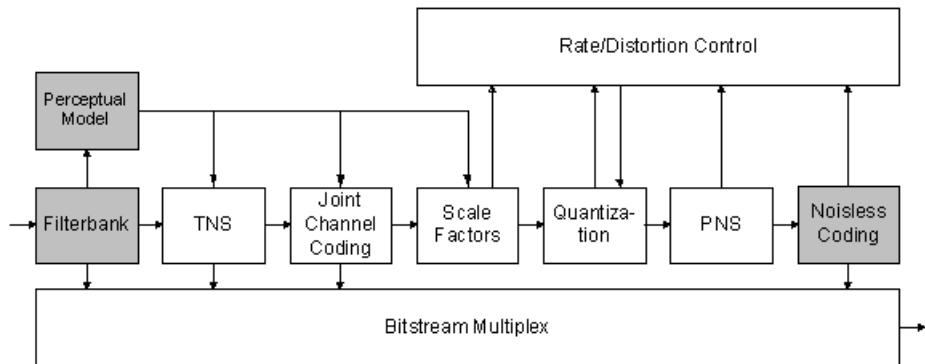
Menschliche Schallwahrnehmung IV



Quelle: http://commons.wikimedia.org/wiki/File:Akustik_Mithoerschwelle2.JPG

- Standard für Audio(signal)kompression (Advanced Audio Coding)
- Nutzt Eigenschaften der menschlichen Schallwahrnehmung aus
- Mehrfach standardisiert (verschiedene „Ausbaustufen“)
 - MPEG-2 Part 7 (MPEG-2: Advanced Audio Coding)
 - MPEG-4 Part 3 Subpart 4 (MPEG-4 Audio: General Audio Coding)
- Konfigurierbare Komplexität über Profile
 - AAC definiert verschiedene so genannte Coding Tools
 - Profile legen fest, welche Coding Tools erlaubt sind → Anwendungsfälle
 - Fokus: Low Complexity (LC) Profile (aus MPEG-4)

Aufbau eines typischen AAC-Encoders I



Quelle: <http://mpeg.chiariglione.org/standards/mpeg-4/audio>

TNS = Temporal Noise Shaping, PNS = Perceptual Noise Substitution

Aufbau eines typischen AAC-Encoders II

- Wahrnehmung ist frequenzabhängig → **Frequenztransformation**
- TNS: Quantisierungsfehler auf weniger hörbare Frequenzen verteilen
- Ausnutzung von Redundanzen zwischen Kanälen
- **Amplitudenskalierung** durch Maskierungseffekte
- **Quantisierung** (beeinflusst Bitrate und Qualität)
- PNS (optional): Energie von Rauschbändern kodieren, aber ohne Koeffizienten; Decoder ersetzt diese durch pseudozufällige Werte
- Entropiekodierung (Huffman-Kodierung)
- **Datenraten-/Qualitätssteuerung**
- Bitstromgenerierung aus kodierten Daten und Kodierparametern
- Anbringung von Fehlererkennungshilfen (formatabhängig)

- Gesamtes Signal zu groß und uneinheitlich → Stückelung in Blöcke
 - Blockgröße $N \in \{960, 1024\}$ für lange Blöcke
 - $N \in \{120, 128\}$ für kurze Blöcke (je acht hintereinander)
 - Wechsel zwischen Blockgrößen (mit Übergangsgrößen) möglich
 - Blockgrößenwahl nach Signalcharakteristika
- Frequenztransformation notwendig → DCT?
 - Einzelne Blöcke → Multiplikation mit Rechteckfenster im Zeitbereich
 - Faltung mit sinc-Funktion im Frequenzbereich
 - Zusätzliche (unerwünschte) Frequenzen
 - Andere Fensterfunktion besser (weniger starke Verzerrung)
 - Noch besser: Modifizierte DCT (MDCT) mit teilweiser Überlappung
 - Zusätzlich: Speziell an MDCT angepasste Fensterfunktion(en)

- Ausgangsbasis DCT-IV (andere Symmetrie als „herkömmliche“ DCT):

$$Y_k = \sum_{n=0}^{N-1} X_n \cos \left(\frac{\pi \left(k + \frac{1}{2}\right) \left(n + \frac{1}{2}\right)}{N} \right), k \in \{x \in \mathbb{N} \mid 0 \leq x \leq N-1\}$$

- MDCT nimmt doppelt so viele Eingangswerte X_n ($2N$)
- Anzahl der Ausgangswerte Y_k bleibt N (Unterabstastung!)
- MDCT verschiebt Eingangsdaten um $\frac{N}{2}$ ($\rightarrow N$ muss gerade sein)

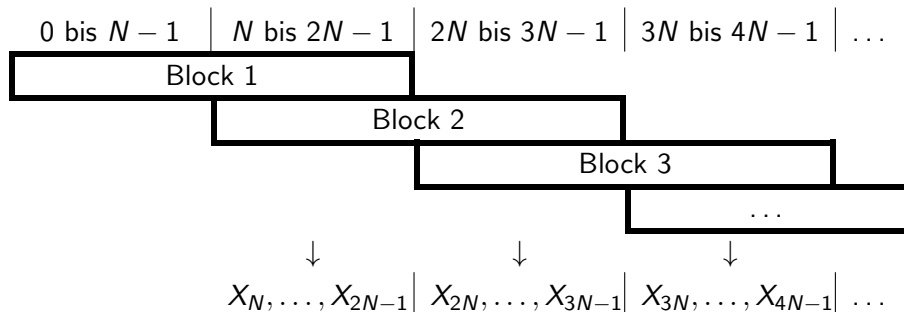
$$Y_k = \sum_{n=0}^{2N-1} X_n \cos \left(\frac{\pi \left(k + \frac{1}{2}\right) \left(n + \frac{N}{2} + \frac{1}{2}\right)}{N} \right), k \in \{x \in \mathbb{N} \mid 0 \leq x \leq N-1\}$$

- MDCT kann auf DCT-IV reduziert werden (vgl. separate Herleitung)
- „Rücktransformation“ (IMDCT):

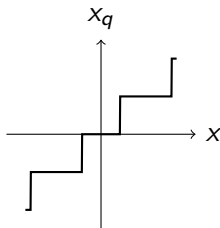
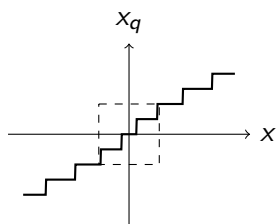
$$X_n^A = \frac{1}{2N} \sum_{k=0}^{N-1} Y_k \cos \left(\frac{\pi \left(k + \frac{1}{2}\right) \left(n + \frac{N}{2} + \frac{1}{2}\right)}{N} \right)$$

$$n \in \{x \in \mathbb{N} \mid 0 \leq x \leq 2N - 1\}$$

- MDCT ist **nicht** invertierbar (Unterabtastung!)
- $IMDCT(MDCT(X_n)) \neq X_n!$
- $IMDCT(MDCT(X_n)) = X_n^a$ (aliased)



- MDCT wird erst durch rücktransformierte Nachbarblöcke umkehrbar
- Ohne Details: Addition der rücktransformierten Signale eliminiert Aliasingfehler im überlappten Bereich (*Time-Domain Aliasing Cancellation* (TDAC)) → Rücktransformation möglich



$$|x_q| = \lfloor |x|^n + M \rfloor$$
$$\text{sgn}(x_q) = \text{sgn}(x)$$
$$n_p = 0,75$$
$$M = 0,4054$$

- Nichtlinear (nach Stevenschem Potenzgesetz, aber mit anderem n_p)
- „Leise“ Frequenzanteile haben relativ kleine Quantisierungsfehler
- „Laute“ Frequenzanteile haben relativ große Quantisierungsfehler
- Teilweiser Maskierungseffekt für Quantisierungsfehler
- Mit zusätzlichem Offset M (durch Versuche ermittelt)

- Amplitudenskalierung (vor Quantisierung)
 - Amplituden maskierter Frequenzanteile können verringert werden
 - Amplitudenwertebereich vor Abrundung wird verringert
 - Maskierte Frequenzanteile werden gröber quantisiert
 - Steuerungsmöglichkeit für die Quantisierungsfehlerenergie
- Quantisierung von Koeffizient x mit Skalierungsfaktor $s \in \mathbb{N}$:

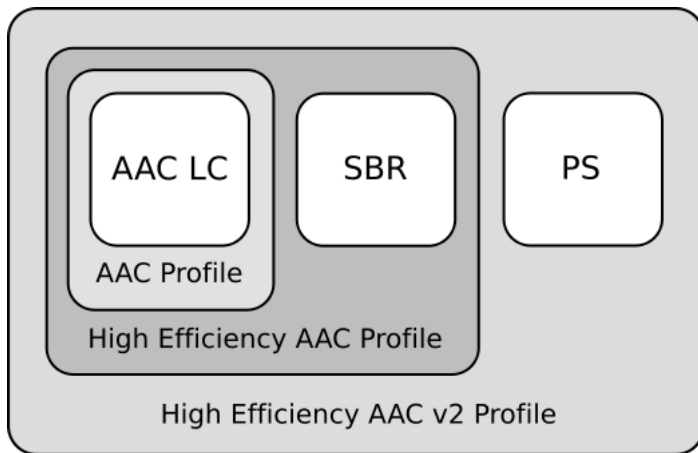
$$x_q = \text{sgn}(x) \left\lfloor \left(\frac{|x|}{2^{\frac{s}{4}}} \right)^{\frac{3}{4}} + 0,4054 \right\rfloor$$

- Koeffizienten werden Skalierungsfaktor „bändern“ zugeordnet
- Nachfolgende Entropiekodierung kodiert Koeffizientengruppen

- Quantisierung verursacht über Skalierungsfaktoren Fehler
 - Kleine Skalierungsfaktoren → Feine Quantisierung
 - Hohe Datenraten und hohe Qualität
 - Große Skalierungsfaktoren → Grobe Quantisierung
 - Niedrige Datenraten und niedrige Qualität
- Skalierungsfaktorsteuerung erlaubt:
 - Datenratensteuerung (Bitrate)
 - Qualitätssteuerung
- Übliche Vorgehensweise im Encoder:
 - Mit „initial guess“ (Skalierungsfaktoren) kodieren
 - Qualität und/oder Datenrate ermitteln (inkl. Entropiekodierung!)
 - Ergebnis mit Benutzervorgaben vergleichen
 - Bei Abweichung Skalierungsfaktoren anpassen und wiederholen

- Übliche Benutzervorgaben für den Encoder
 - Konstante oder beschränkte Datenrate (z.B. bei fixer Kanalbandbreite)
 - Konstante Qualität
- CBR (Constant Bit Rate) Encoding
 - Datenrate vorgegeben und konstant
 - Ziel: Qualität unter Vorgabe maximieren
 - Nachteil: Qualität schwankt über die Zeit hinweg
- VBR (Variable Bit Rate) Encoding
 - Qualität vorgegeben
 - Ziel: Datenrate unter Vorgabe minimieren
 - Nachteil: Datenrate nicht vorhersagbar
- Constrained VBR bzw. ABR (Average Bit Rate) Encoding
 - Min./max. bzw. durchschnittliche Datenrate(n) vorgegeben
 - Ziel: Qualität unter Vorgabe(n) maximieren
 - Nachteil: Qualität durch Einschränkungen nicht optimal

High Efficiency (HE) AAC I



Quelle: http://en.wikipedia.org/wiki/File:HE-AAC_and_HE-AAC_v2.svg

- SBR (Spectral Band Replication)
 - Verlauf hochfrequenter Amplituden oft ähnlich dem niederfrequenter Amplituden (durch Oberwellen und deren Periodizität)
 - Genaue Unterscheidung hoher Frequenzen schwer/kaum möglich
 - Rauschtoleranz bei hochfrequenten Koeffizienten sehr hoch
 - Hochfrequente Koeffizienten aus niederfrequenten extrapolieren (mit minimaler Zusatzinformation zur „Form“ der hochfrequenten)
 - Nachteil: Extrapolation eventuell falsch → nur für niedrige Datenraten
- PS (Parametric Stereo)
 - Stereosignal (zwei Kanäle) wird als Monosignal (ein Kanal) kodiert
 - Minimale Zusatzinformation zur ursprünglichen Amplitudenverteilung auf die beiden ursprünglichen Kanäle wird mitgeschickt
 - Decoder kann Stereosignal teilweise rekonstruieren
 - Vorteil: Sehr geringer Overhead (wenige kbps)
 - Nachteil: Nur bei sehr niedrigen Datenraten akzeptabel (aber deutlich besser als „echtes“ Stereo mit gleicher Datenrate)

Fragen?