

Audiokompression am Beispiel AAC

Medientechnologie IL

Andreas Unterweger

Vertiefung Medieninformatik und Bildverarbeitung
Studiengang ITS
FH Salzburg

Sommersemester 2023

- Schall (englisch *sound*)
 - Zeitliche und örtliche Druckschwankungen
 - Breitet sich als mechanische Welle aus (Trägermedium: zumeist Luft)
 - Schalldruck p , wobei $[p] = \frac{\text{N}}{\text{m}^2} = \text{Pa}$ (Pascal)
- Audiosignal
 - Repräsentation einer Schallwelle als Signal
 - Mikrofon: Wandelt Schall in Audiosignale um
 - Lautsprecher: Wandelt Audiosignale in Schall um
- Akustik
 - Beschäftigt sich mit Schall und dessen Ausbreitung
 - Wichtiges Teilgebiet: Psychoakustik (Schallwahrnehmung)

- Physiologie
 - Ohren registrieren Schall, Gehirn verarbeitet Signale (ohne Details)
 - Amplituden- und Phasendifferenzen ermöglichen „Richtungshören“
- Empfindlichkeit
 - Wahrnehmbarkeitsschwelle: ca. 20 μPa
 - Schmerzgrenze: ca. 200 Pa (frequenzabhängig)
 - Hörbares Frequenzspektrum: ca. 20 Hz bis 20 kHz (altersabhängig)
 - Besonders empfindlich bei 1-5 kHz (Stimme: 300 Hz bis 3,4 kHz)
- Lautstärke
 - Subjektiv wahrgenommener Schalldruck
 - Frequenzabhängig (bei gleich bleibendem Schalldruck)

- Weber-Fechnersches Gesetz

- Wahrgenommene Frequenz f' ist proportional zum Logarithmus der tatsächlichen Frequenz f
- Darum: Eine Oktave entspricht doppelter Frequenz
- f_0 : Wahrnehmungsschwelle (ca. 20 Hz)
- C_f : Proportionalitätskonstante
- Auflösungsvermögen ca. 3,6 Hz zwischen 1 und 2 kHz

$$f' = C_f \cdot \ln \left(\frac{f}{f_0} \right)$$

- Stevensches Potenzgesetz
 - $\log(\text{Lautstärke } p')$ ist proportional zu $\log(\text{Schalldruck } p)$
 - p_0 : Wahrnehmungsschwelle (ca. 20 μPa)
 - C_p : Proportionalitätskonstante
 - $n_p \approx 0,6$ ($\sqrt{10}p$ entspricht $2p'$)
 - Gilt nur für mittlere bis hohe Lautstärken

$$p' = C_p \cdot (p - p_0)^{n_p}$$

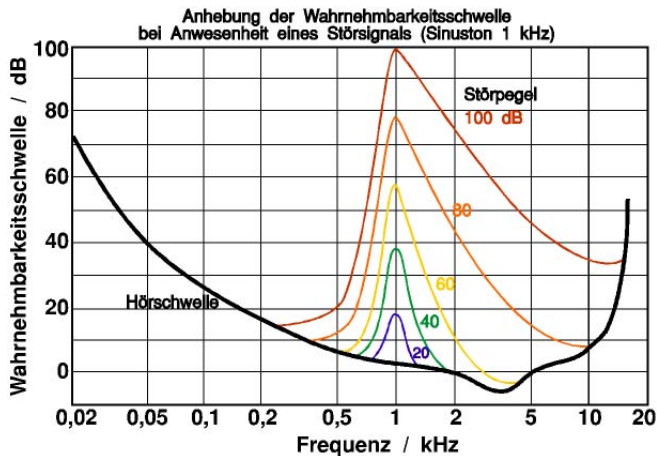
→ Verwendung logarithmischer Größen (z.B. Lautstärke**pegel**)

- Beispiel Schalldruckpegel (engl. **pressure level**)

$$L_p = 20 \log \left(\frac{p}{p_0} \right), \quad [L_p] = \text{dB}$$

- Frequenzmaskierung (englisch *spectral masking*)
 - Signale mit nahe beieinanderliegenden Frequenzen können schwerer (oder gar nicht) unterschieden werden, wenn ihre Amplituden hinreichend verschieden sind (Beispiel: Flüstern bei Rapkonzert)
 - Zahlreiche Studien durchgeführt → Mathematische Modelle verfügbar
- Zeitmaskierung (englisch *temporal masking*)
 - Signale, die hinreichend kurz vor oder nach einem anderen Signal auftreten, werden nicht wahrgenommen (Beispiel: Aufprall einer Bombe auf dem Boden kurz vor deren Explosion)
 - Abhängig vor allem von Amplituden- und Zeitdifferenz (bis zu 200 ms!)
- Weitere Maskierungseffekte (Auswahl)
 - Signal von einem Ohr maskiert das vom jeweils anderen
 - Auswirkung mehrerer gleichzeitig auftretender Maskierungssignale

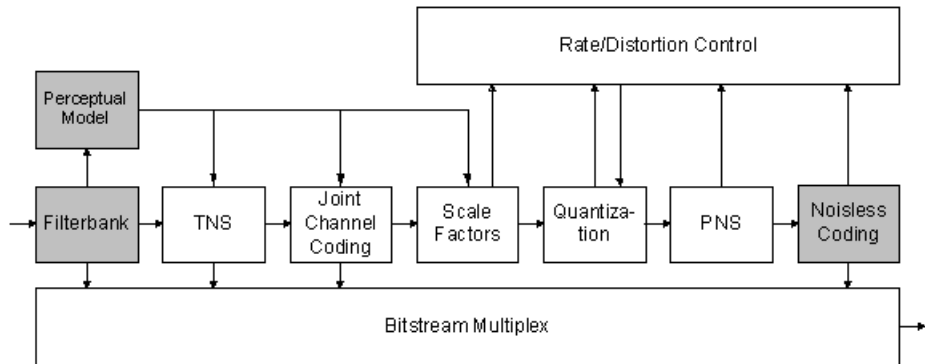
Menschliche Schallwahrnehmung V



Quelle: http://commons.wikimedia.org/wiki/File:Akustik_Mithoerschwelle2.JPG

- Standard für Audio(signal)kompression (Advanced Audio Coding)
- Nutzt Eigenschaften der menschlichen Schallwahrnehmung aus
- Mehrfach standardisiert (verschiedene „Ausbaustufen“)
 - MPEG-2 Part 7 (MPEG-2: Advanced Audio Coding)
 - MPEG-4 Part 3 Subpart 4 (MPEG-4 Audio: General Audio Coding)
- Konfigurierbare Komplexität über Profile
 - AAC definiert verschiedene so genannte Coding Tools
 - Profile legen fest, welche Coding Tools erlaubt sind → Anwendungsfälle
 - Fokus: Low Complexity (LC) Profile (aus MPEG-4)

Aufbau eines typischen AAC-Encoders I



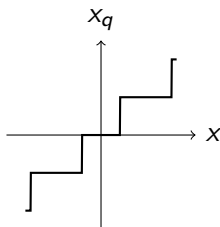
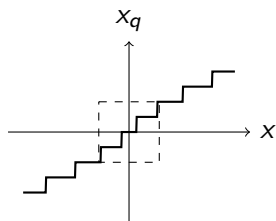
Quelle: <http://mpeg.chiariglione.org/standards/mpeg-4/audio>

TNS = Temporal Noise Shaping, PNS = Perceptual Noise Substitution

Aufbau eines typischen AAC-Encoders II

- Wahrnehmung ist frequenzabhängig → **Frequenztransformation**
- TNS: Quantisierungsfehler auf weniger hörbare Frequenzen verteilen
- Ausnutzung von Redundanzen zwischen Kanälen
- **Amplitudenskalierung**, z.B. durch Maskierungseffekte
- **Quantisierung** (beeinflusst Bitrate und Qualität)
- PNS (optional): Energie von Rauschbändern kodieren, aber ohne Koeffizienten; Decoder ersetzt diese durch pseudozufällige Werte
- Entropiekodierung (Huffman-Kodierung)
- **Datenraten-/Qualitätssteuerung**
- Bitstromgenerierung aus kodierten Daten und Kodierparametern
- Anbringung von Fehlererkennungshilfen (formatabhängig)

- Gesamtes Signal zu groß und uneinheitlich → Stückelung in Blöcke
 - Blockgröße $N \in \{960, 1024\}$ für lange Blöcke
 - $N \in \{120, 128\}$ für kurze Blöcke (je acht hintereinander)
 - Wechsel zwischen Blockgrößen (mit Übergangsgrößen) möglich
 - Blockgrößenwahl nach Signalcharakteristika
- Frequenztransformation notwendig → DCT?
 - Einzelne Blöcke → Multiplikation mit Rechteckfenster im Zeitbereich
 - Faltung mit sinc-Funktion im Frequenzbereich
 - Zusätzliche (unerwünschte) Frequenzen
 - Andere Fensterfunktion besser (weniger starke Verzerrung)
 - Noch besser: Modifizierte DCT (MDCT) – ohne Details
 - Zusätzlich: Speziell an MDCT angepasste Fensterfunktion(en)



$$|x_q| = \lfloor |x|^n + M \rfloor$$

$$\text{sgn}(x_q) = \text{sgn}(x)$$

$$n_p = 0,75$$

$$M = 0,4054$$

$$|x'| = \sqrt[n]{|x_q|}$$

- Nichtlinear (nach Stevenschem Potenzgesetz, aber mit anderem n_p)
- „Leise“ Frequenzanteile haben relativ kleine Quantisierungsfehler
- „Laute“ Frequenzanteile haben relativ große Quantisierungsfehler
- Teilweiser Maskierungseffekt für Quantisierungsfehler
- Mit zusätzlichem Offset M (durch Versuche ermittelt)

- Amplitudenskalierung (vor Quantisierung)
 - Amplituden maskierter Frequenzanteile können verringert werden
 - Amplitudenwertebereich vor Abrundung wird verringert
 - Maskierte Frequenzanteile werden gröber quantisiert
 - Steuerungsmöglichkeit für die Quantisierungsfehlerenergie

→ Quantisierung von Koeffizient x mit Skalierungsfaktor $s \in \mathbb{N}$:

$$x_q = \text{sgn}(x) \left\lfloor \left(\frac{|x|}{2^{\frac{s}{4}}} \right)^{\frac{3}{4}} + 0,4054 \right\rfloor$$

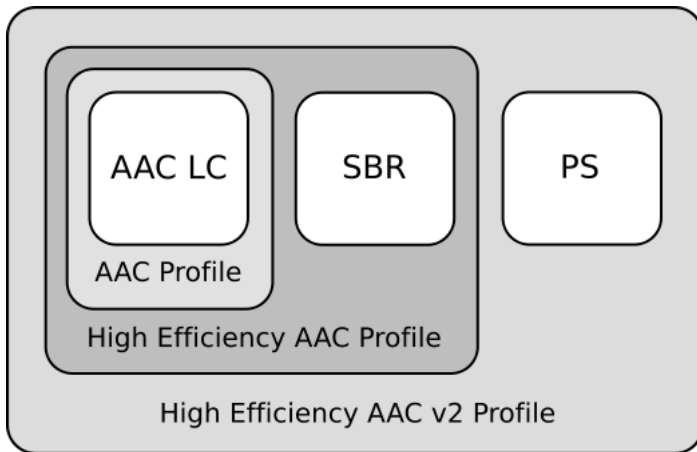
- Koeffizienten werden Skalierungsfaktor „bändern“ zugeordnet
- Nachfolgende Entropiekodierung kodiert Koeffizientengruppen

- Quantisierung verursacht über Skalierungsfaktoren Fehler
 - Kleine Skalierungsfaktoren → Feine Quantisierung
 - Kleine Quantisierungsfehler(energie)
 - Hohe Datenraten und hohe Qualität
 - Große Skalierungsfaktoren → Grobe Quantisierung
 - Große Quantisierungsfehler (bzw. hohe -energie)
 - Niedrige Datenraten und niedrige Qualität
- Skalierungsfaktorsteuerung erlaubt:
 - Datenratensteuerung (Bitrate)
 - Qualitätssteuerung

- Übliche Vorgehensweise im Encoder:
 1. Mit „initial guess“ (Skalierungsfaktoren) kodieren
 2. Qualität und/oder Datenrate ermitteln (inkl. Entropiekodierung!)
 3. Ergebnis mit Benutzervorgaben vergleichen
 4. Bei Abweichung Skalierungsfaktoren anpassen und wiederholen
 - Wiederholung von 1.-4. z.B. blockweise
 - Ausblick: Rate-Distortion-Optimierung
- Übliche Benutzervorgaben für den Encoder
 - Konstante oder beschränkte Datenrate (z.B. bei fixer Kanalbandbreite)
 - Konstante Qualität
 - Andere Einschränkungen, z.B. Grenzen

- CBR (Constant Bit Rate) Encoding
 - Datenrate vorgegeben und konstant
 - Ziel: Qualität unter Vorgabe maximieren
 - Nachteil: Qualität schwankt über die Zeit hinweg
- VBR (Variable Bit Rate) Encoding
 - Qualität vorgegeben
 - Ziel: Datenrate unter Vorgabe minimieren
 - Nachteil: Datenrate nicht vorhersagbar
- Constrained VBR bzw. ABR (Average Bit Rate) Encoding
 - Min./max. bzw. durchschnittliche Datenrate(n) vorgegeben
 - Ziel: Qualität unter Vorgabe(n) maximieren
 - Nachteil: Qualität durch Einschränkungen nicht optimal

Ausgewählte AAC-Erweiterungen



Quelle: http://en.wikipedia.org/wiki/File:HE-AAC_and_HE-AAC_v2.svg

- SBR (Spectral Band Replication)
 - Verlauf hochfrequenter Amplituden oft ähnlich dem niederfrequenter Amplituden (durch Oberwellen und deren Periodizität)
 - Genaue Unterscheidung hoher Frequenzen schwer/kaum möglich
 - Rauschtoleranz bei hochfrequenten Koeffizienten sehr hoch
 - Hochfrequente Koeffizienten aus niederfrequenten extrapolieren (mit minimaler Zusatzinformation zur „Form“ der hochfrequenten)
 - Niedrigere Frequenzen können feiner quantisiert werden
 - Vorteil: Höhere wahrgenommene Qualität bei gleicher Datenrate
 - Nachteil: Extrapolation eventuell falsch → nur für niedrige Datenraten

- PS (Parametric Stereo)
 - Stereosignal (zwei Kanäle) wird als Monosignal (ein Kanal) kodiert
 - Minimale Zusatzinformation zur ursprünglichen Amplitudenverteilung auf die beiden ursprünglichen Kanäle wird mitgeschickt
 - Decoder kann Stereosignal teilweise rekonstruieren
 - Insgesamt weniger zu kodierende Daten → höhere Qualität durch feinere Quantisierung möglich
 - Deutlich besser als „echtes“ Stereo mit gleicher Datenrate
 - Vorteil: Geringer Overhead (wenige kbps) im Vergleich zu Monosignal
 - Nachteil: Nur bei sehr niedrigen Datenraten akzeptabel

Fragen?