

# Echtzeitdatenübertragung am Beispiel MPEG-TS/RTP

## Medientechnologie IL

Andreas Unterweger

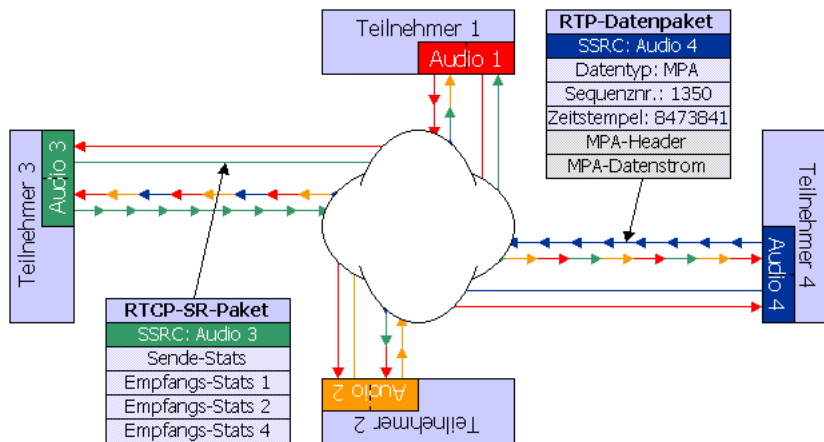
Vertiefung Medieninformatik  
Studiengang ITS  
FH Salzburg

Sommersemester 2015

- Kurz für Real-time Transport Protocol (RFC 3550)
- Protokoll der Anwendungsschicht (Layer 7)
- Fokus: Echtzeitübertragung von Datenströmen
- Setzt typischerweise auf UDP auf (TCP möglich, aber unüblich)
- Ein Datenstrom pro RTP-Strom
- RTP Control Protocol (RTCP)
  - Steuerung der RTP-Verbindung
  - Hauptaufgaben: Synchronisation und Quality of Service
- Variationen und Erweiterungen
  - Secure RTP (SRTP) mit SRTCP
  - Real-time Streaming Protocol (RTSP): Daten- und Portbeschreibung
- Unterstützt u.a. Übertragung von MPEG-2 Transportströmen (TS)

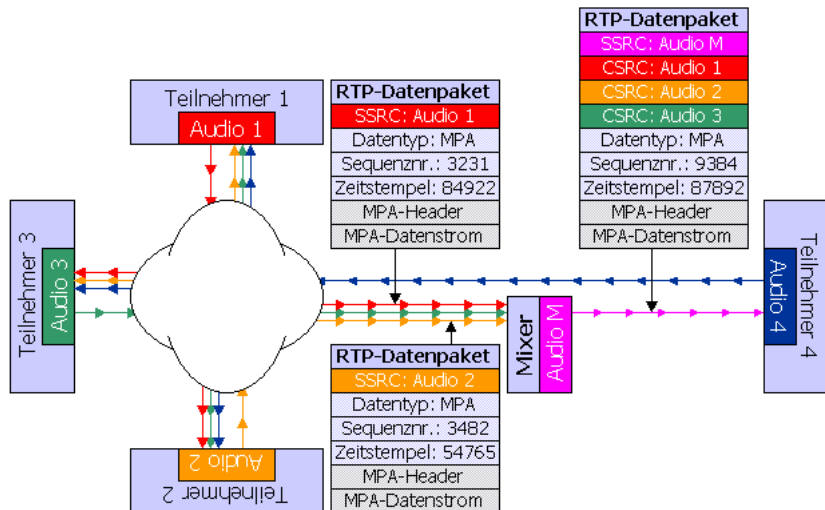
- Synchronisationsquelle (englisch *synchronization Source*, SSRC)
  - Datenquelle
  - Von anderen SSRCs durch eindeutige ID unterscheidbar
- Mixer
  - Fasst mehrere Datenströme zusammen
  - Gibt einen einzigen Datenstrom aus
  - Erscheint gegenüber Empfänger als SSRC
  - Überträgt Information zu Datenquellen mit
- Beisteuernde Quelle (englisch *contributing Source*, CSRC)
  - Mixer-Datenquelle
  - Einer ursprünglichen SSRC zugeordnet

# Infrastrukturbeispiel 1: Audiokonferenz



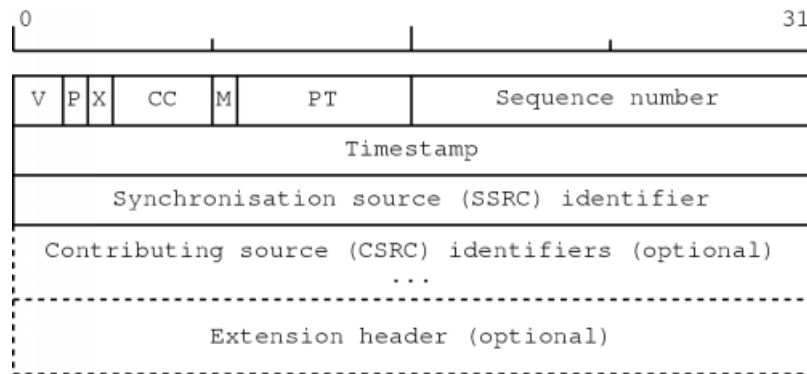
Quelle: Book, M.: „Resource Reservation Protocol / Realtime Transport Protocol – Anwendungsfälle“, <http://www.matthiasbook.de/papers/rsvp-rtp/rtp-szenarien.html> (6.9.2013), 2000.

# Infrastrukturbeispiel 2: Mixer in Audiokonferenz



Quelle: Book, M.: „Resource Reservation Protocol / Realtime Transport Protocol – Anwendungsfälle“, <http://www.matthiasbook.de/papers/rsvp-rtp/rtp-szenarien.html> (6.9.2013), 2000.

# Headeraufbau

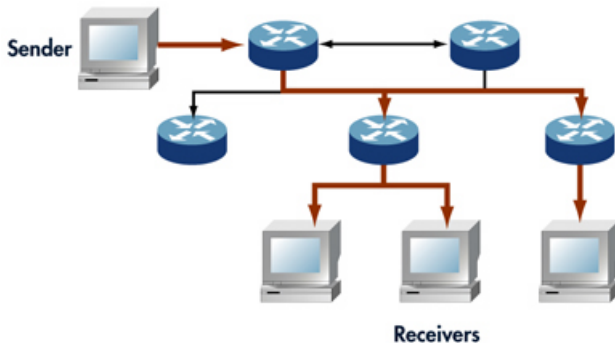


V = Version            CC = CSRC count  
P = Padding            M = Marker  
X = Extension          PT = Payload type

Quelle: [https://access.redhat.com/site/documentation/en-US/JBoss\\_Communications\\_Platform/1.2/html/Media\\_Server\\_User\\_Guide/apas04.html](https://access.redhat.com/site/documentation/en-US/JBoss_Communications_Platform/1.2/html/Media_Server_User_Guide/apas04.html)

- Multicast: Ein Sender, viele Empfänger
- Anwendungsfälle (Auswahl):
  - IPTV
  - Telekonferenzen
- Sicherungsschicht begrenzt Adressierbarkeit
- Router müssen Multicast explizit unterstützen
- Erstellung von Datenkopien bei Bedarf (topologieabhängig)
- Anzahl Kopien kleiner gleich Anzahl tatsächlicher Empfänger
- Anzahl Kopien insgesamt geringer als bei Unicast
- Geringerer Bandbreitenbedarf (vor allem serverseitig)
  - Fokus: Vermittlungsschicht verwendet IP → IP-Multicast
  - Typisches Transportschichtprotokoll: UDP

# Einschub: IP-Multicast – Übersicht II



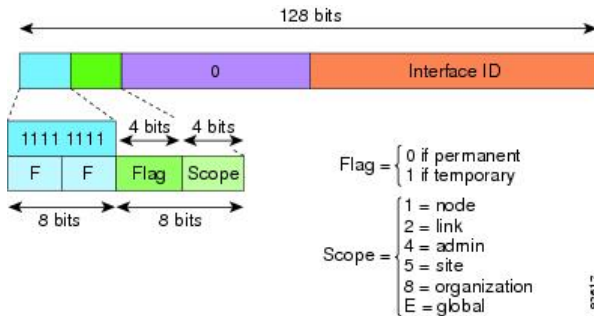
Quelle: [http://www.net130.com/CMS/Pub/network/network\\_protocal/2005\\_08\\_21\\_36977.htm](http://www.net130.com/CMS/Pub/network/network_protocal/2005_08_21_36977.htm)

- Interessierte Empfänger müssen sich bei lokalem Router anmelden
- Router meldet sich bei Nachbarroutern an u.s.w. (ohne Details)
- Weitere Anmeldungen durch Router bis zum Sender



# Einschub: IP-Multicast – Adressbereich

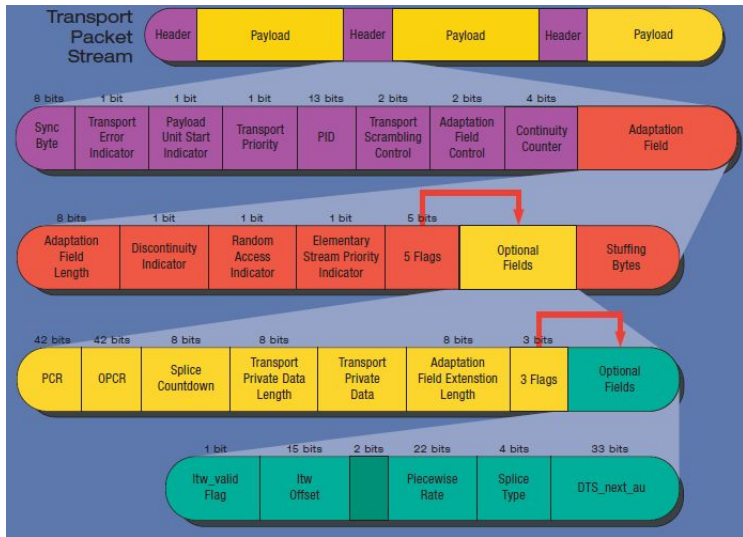
- IPv4: Ausgewählte Adressen mit MSB 1110 (224.0.0.0/4)
  - 232.0.0.0/8 (host-lokal)
  - 224.0.0.0/24 und **239.255.0.0/16** (lokal, fette frei verwendbar)
  - 224.0.0.1/24, 224.0.2.0 bis 224.0.255.255, 224.3.0.0 bis 224.4.255.255, 233.252.0.0/14, 224.2.0.0/16 und 233.0.0.0 bis 233.251.255.255
- IPv6: MSB 11111111 (ff00::/8)



Quelle: [http://www.cisco.com/en/US/docs/security/asa/asa82/configuration/guide/ref\\_ports.html](http://www.cisco.com/en/US/docs/security/asa/asa82/configuration/guide/ref_ports.html)

- MPEG Transport Stream (kurz MPEG-TS)
- Standardisiert in MPEG-2 Part 1 (H.222)
- Container- und Übertragungsformat
  - Paketorientiert
  - Transportiert Audio-, Video- und Zusatzdaten
  - Erlaubt Synchronisation
  - Ermöglicht Fehlererkennung bei Übertragungsfehlern
- Typische Anwendungsgebiete
  - IPTV
  - Digital Video Broadcasting (DVB)
- Erweiterungen
  - M2TS (Blu-ray-Containerformat)
  - Diverse Kameraaufnahmecontainerformate

# MPEG-TS-Paketheader I



Quelle: <http://kcchao.wikidot.com/mpeg-2>

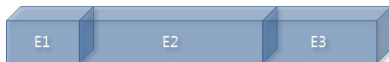
- MPEG-TS ist Sequenz von Paketen fixer Länge
- Standardlänge: 188 Byte (DVB: zusätzliche Fehlerkorrektur → länger)
- Ausgewählte Headerfelder:
  - Sync: Synchronisationsbyte (0x47)
  - Transport Error Indicator: Paket fehlerhaft (von unteren OSI-Schichten bemerkte fehlerhafte Übertragung)
  - Payload Unit Start Indicator: 0: Zusatzdaten (Program-Specific Information, PSI), 1: Audio- oder Videodaten (Packetized Elementary Stream, PES)
  - Packet Identifier (PID): Datenstrom-ID
  - Transport Scrambling Control: 0: Unverschlüsselt (ohne Details)
  - Continuity Counter: Laufende Nummer (vereinfacht)
- Adaption Field ermöglicht zusätzliche Signalisierung, u.a.
  - Program Clock Reference (PCR): Zeitstempel
  - Random-Access-Indikator: 1: I-Frame mit Prädiktionsgrenze (bei Video)
  - Dekodierzeitstempel der nächsten Access Unit (AU)

- PES enthält einen oder mehrere Elementary Streams (ES)
- Länge ist variabel (PES wird auf MPEG-TS-Pakete aufgeteilt)
- Ausgewählte Headerfelder:
  - Packet Start Code Prefix: Synchronisationsbyte (0x000001)
  - Stream ID: Datentyp (z.B. MPEG-2 Video: MSB 1110)
  - PES Scrambling Control: 0: Nicht verschlüsselt (ohne Details)
- Optionale Zusatzinformationen (Auswahl):
  - Presentation Timestamp (PTS): Abspielzeitpunkt des Payloads (z.B. Darstellungszeitpunkt eines Videoframes)
  - Decoding Timestamp (DTS): Dekodierzeitpunkt des Payloads (weicht nur bei Verwendung von B-Frames vom PTS ab)
  - Private Data: Vom Decoder/Demuxer ignorierte Zusatzinformation

# Zusammenhang ES – PES – MPEG-TS (Kapselung)

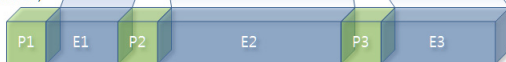
## ES Level

(Elementary Stream)



## PES Level

(Packetized Elementary Stream)



## TS Level

(Transport Stream)



TS header



PES header



ES

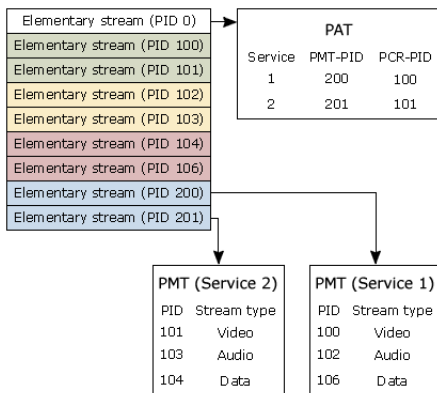


Null data

Quelle: [http://blog.daum.net/\\_blog/BlogTypeView.do?blogid=0Spr1&articleno=391&bloghome\\_menu=recenttext](http://blog.daum.net/_blog/BlogTypeView.do?blogid=0Spr1&articleno=391&bloghome_menu=recenttext)

# Zusatzdaten (PSI) – Auswahl

- Program Association Table (PAT): Programmliste (PMTs) mit PID 0
- Program Map Table (PMT): Zuordnung zusammengehörender PIDs

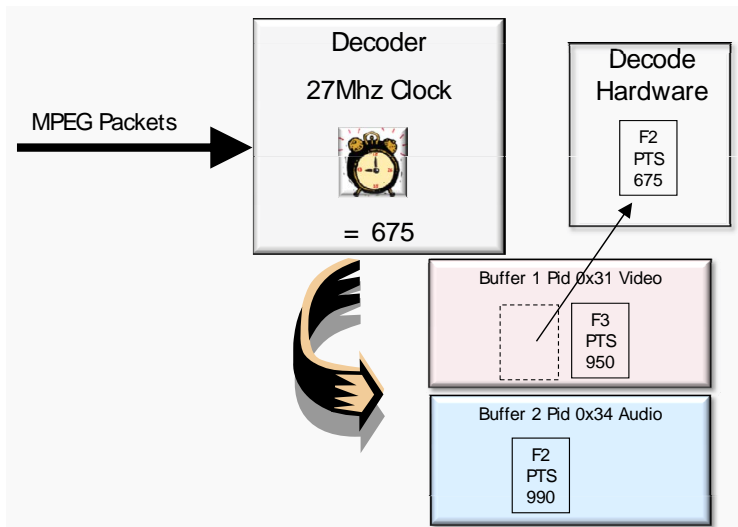


Quelle: [http://www.interactivetvweb.org/tutorials/dtv\\_intro/dtv\\_intro](http://www.interactivetvweb.org/tutorials/dtv_intro/dtv_intro)

- Ziel: Systemuhr (englisch *System Time Clock*, STC) des Empfängers mit jener des Senders synchronisieren
- Regelmäßige Übertragung notwendig (min. alle 100 ms)
- Zwischensynchronisation: PTS und DTS anpassen
- PTS und DTS sind relativ zu PCR angegeben (berücksichtigen eine Abschätzung von Encoder- und Decoderdelay)
- Delays werden als konstant angenommen
- Darstellungszeitpunkte auf Empfängerseite relativ genau
- Verschiedene PCRs für verschiedene Programme (pro PMT) möglich (Datenquellen können unterschiedliche Encoder sein)
- PCR-Feld ist optional; Nachteile, wenn jedes Paket PCR-Feld hätte:
  - Overhead (8 Byte in jedem Paket)
  - Synchronisationsgenauigkeit nicht signifikant höher

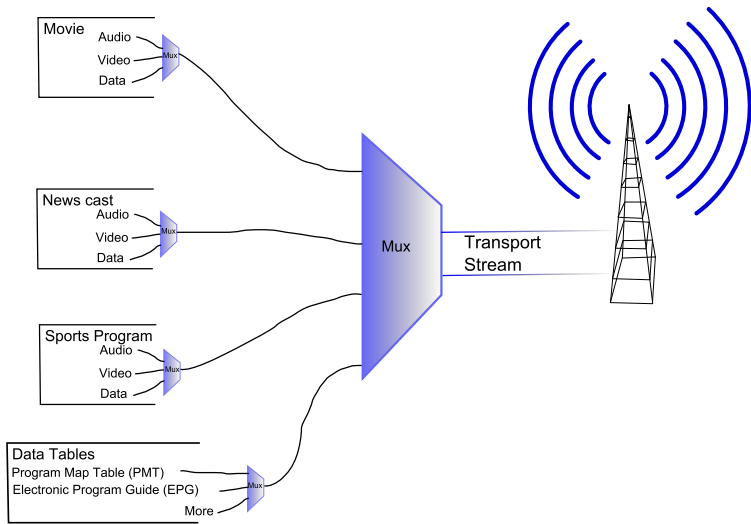


# Zusammenhang PCR – PTS

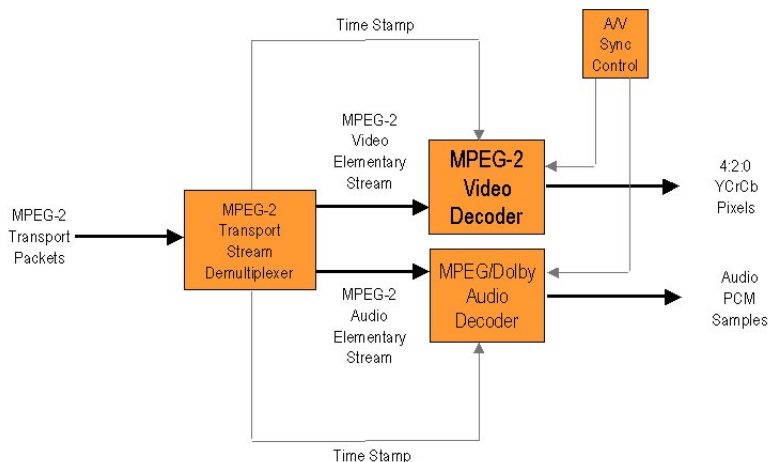


Quelle: Urban, L.: „MPEG 101 – Transport Stream Demystification“, [http://www.incospec.com/resources/webinars/files/MPEG%20101%20Demyst%20Analysis%20&%20Picture%20Symptoms%2020110808\\_opt.pdf](http://www.incospec.com/resources/webinars/files/MPEG%20101%20Demyst%20Analysis%20&%20Picture%20Symptoms%2020110808_opt.pdf), (6.9.2013), 2011.

# Muxing



Quelle: [http://en.wikipedia.org/wiki/File:MPEG\\_Transport\\_Stream\\_HL.svg](http://en.wikipedia.org/wiki/File:MPEG_Transport_Stream_HL.svg)



Quelle: [http://www.eetimes.com/document.asp?doc\\_id=1225769](http://www.eetimes.com/document.asp?doc_id=1225769)

Fragen?